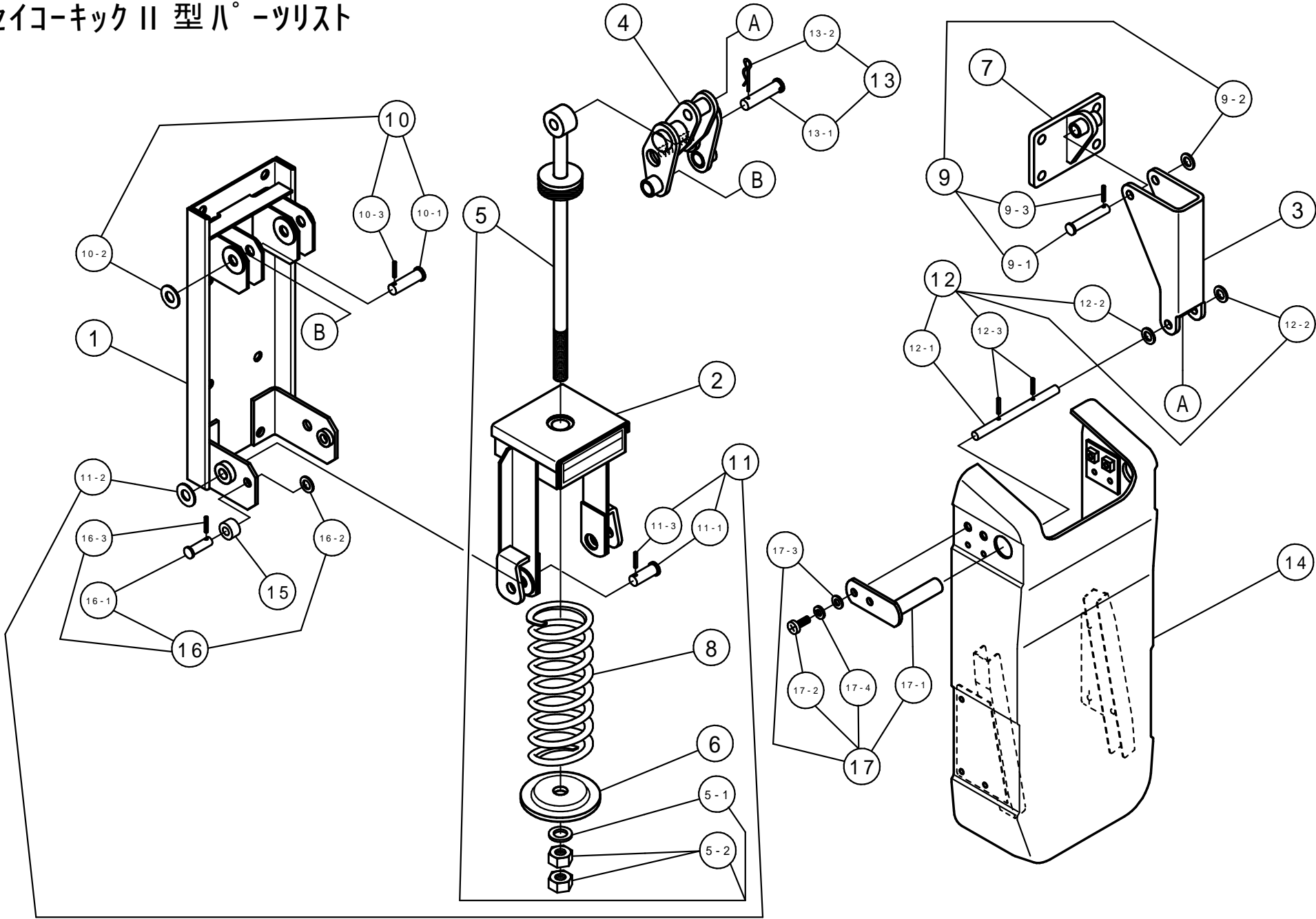


セイコーキックII型ハーツリスト



セイコーキック 型 パーツリスト

Assy品番 (型式)			風船番号	品 番	品 名	備 考
NL02-00252	NL02-00231	NL02-00241				
K -12	K -07	K -04				
1	1	1	1	NL02-01090	ベースプレート Assy	
	1	1	2	NL02-01100	本体 Assy	
1				NL02-01101		
1	1	1	3	NL02-10220	アーム	
1	1	1	4	NL02-01003	レバー Assy	
1	1	1	5	NL02-01120	ばね軸 Assy	
1	1	1		-1 43501	平ワッシャ	
2	2	2		-2 NL00-10600	六角ナット	
1	1	1	6	NL02-10340	ばね座	
1	1	1	7	NL02-01030	ブラケット Assy	
1			8	NL02-10200	圧縮コイルバネ	
	1			NL02-10280		
		1		NL02-10391		
1	1	1	9	NL02-01170	ピンA Assy	
1	1	1		-1 NL02-10272	ピンA	
1	1	1		-2 H05-04200	平ワッシャ 8	
1	1	1		-3 H05-04140	スプリングピン 3*20	
2	2	2	10	NL02-01180	ピンB Assy	
2	2	2		-1 NL00-10381	ピンB	
2	2	2		-2 43490	平ワッシャ 10	
2	2	2		-3 H05-04140	スプリングピン 3*20	
2	2	2	11	NL02-01190	ピンC Assy	
2	2	2		-1 NL02-10181	ピンC	
2	2	2		-2 43490	平ワッシャ 10	
2	2	2		-3 H05-04140	スプリングピン 3*20	
1	1	1	12	NL02-01200	ピンD Assy	
1	1	1		-1 NL02-10511	ピンD	
2	2	2		-2 H05-04200	平ワッシャ 8	
2	2	2		-3 H05-04140	スプリングピン 3*20	
1	1	1	13	NL02-01260	ピンH Assy	
1	1	1		-1 NL02-01250	ピンHが Assy	
1	1	1		-2 NL02-11230	スナップピン	
1	1	1	14	NL02-01072	カバー Assy	
2	2	2	15	NL02-10731	ローラー	
2	2	2	16	NL02-01210	ピン Assy	
2	2	2		-1 NL02-10742	ピン	
2	2	2		-2 H05-04200	平ワッシャ 8	
2	2	2		-3 11310	スプリングピン 3*16	
1	1	1	17	NL02-01040	袋詰めセット	
2	2	2		-1 NL02-10680	フランジ	
4	4	4		-2 NL02-10640	T子六角ナットホルド M6*10	
4	4	4		-3 NL02-10650	平ワッシャ 6	
4	4	4		-4 NL02-10660	スプリングワッシャ 6	

個
数