

# セイコーキック 型 取付要領のお問い合わせについて

毎度お引き立て頂き、誠にありがとうございます。

セイコーキック 型の取付につきまして、下記の寸法を記入して頂き、下記担当まで FAXして下さい。検討結果を回答致します。

## 株式会社リフト 行

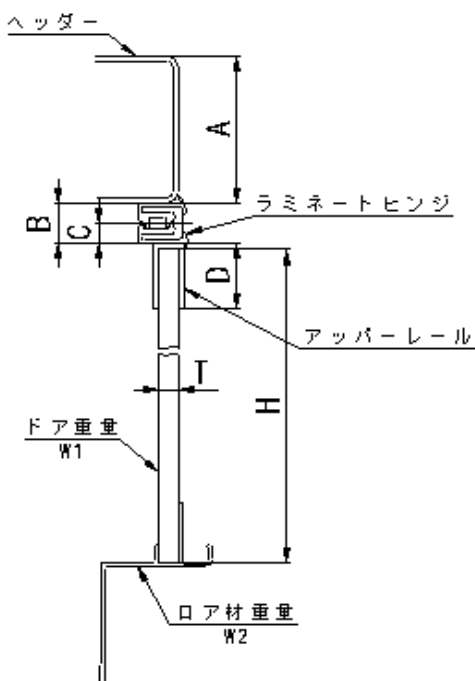
〒152-0003 東京都目黒区碑文谷4丁目15番3号

TEL : 03 - 3716 - 5121

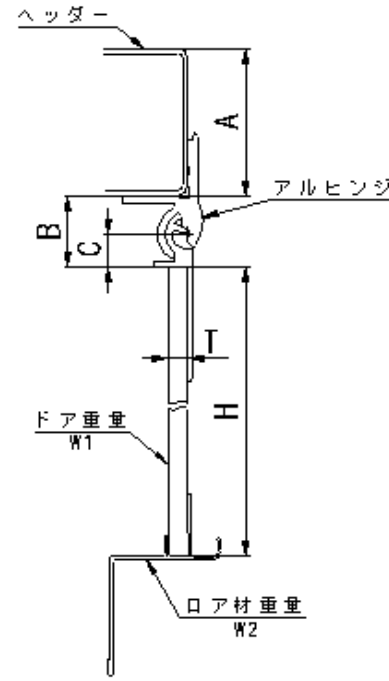
FAX : 03 - 3792 - 5716

発信：平成 年 月 日

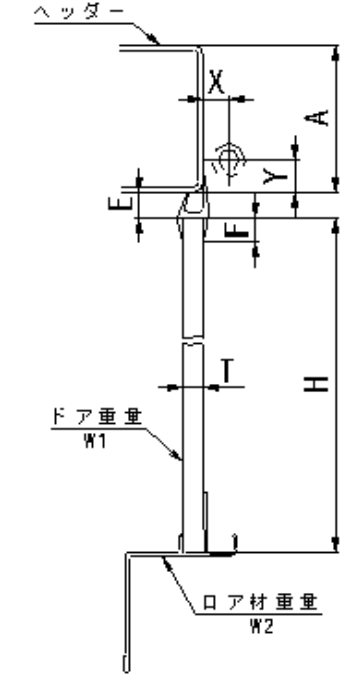
ラミネートヒンジタイプ



アルヒンジタイプ



蝶番タイプ



該当するヒンジの欄に寸法を記入して下さい。

	A	B	C	D	E	F	H	T	X	Y	W1	W2

	ドア長さ

・その他扉に重量物が付いている場合は、詳細をお知らせ下さい。

御社名		担当者	
所在地			
TEL		FAX	
回答御希望日	平成 年 月 日		