

アオリ開閉省力装置

# セイコーラック® SRC型

30年の  
信頼と実績

豊富な  
ラインナップで  
あらゆる  
トラックボディに  
対応

すぐれた  
耐久性

アオリ開閉省力装置

# セイコーラック® SRN700型

業界  
最小クラスの  
小型化実現※

※最大能力  
495N・mクラスで最小

低床車への  
取付けに  
最適

## SRN700型

### ◎スプリング能力及びバランス性能

最大能力495N・mまで対応します。  
ポイント切換構造の採用により、トップクラスの操作性です。

### ◎取付作業性

- ・本体の軽量化により取扱いが向上しました。
- ・本体にナットを標準装備することで、取付性が向上しました。

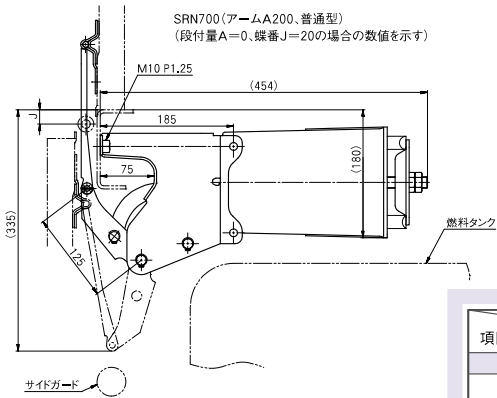
### ◎コンパクト

サイドバンパー・燃料タンク等との干渉が少なくなり、取付け位置の自由度が増し、低床車への取付けも可能となりました。

### ◎豊富なオプション仕様をラインアップ

アオリの形状に合わせて様々なアオリブラケットを設定  
アームAの長さを6種類(標準210mmオプション5種類)  
アームBの長さを2種類(標準125mmオプション1種類)

小型車から大型車、またトレーラまで幅広く対応致します。



型式	アオリBKT 突出量	アームA長さ	適用
普通型	22.7mm	180	小型車等の小さい台枠に適用
		200	中型車等の小さい台枠に適用
		210	標準
		260	トレーラ等の大きい台枠に適用
		300	
		340	

型式	アオリBKT 突出量	アームA長さ	適用
薄型	12.8mm	180	小型車等の小さい台枠に適用
		200	中型車等の小さい台枠に適用
		210	標準
		260	トレーラ等の大きい台枠に適用
		300	
		340	

型式	アオリBKT 突出量	アームA長さ	適用
超薄型	9.8mm	180	小型車等の小さい台枠に適用
		200	中型車等の小さい台枠に適用
		210	標準
		260	トレーラ等の大きい台枠に適用
		300	
		340	

※上記以外に逆段差形状、平面形状、SUS製も取り揃えておりますので、ご相談ください。

型式名	重量
SRN750	9.8kg
SRN720	8.7kg
SRN710	7.3kg

## SRC型

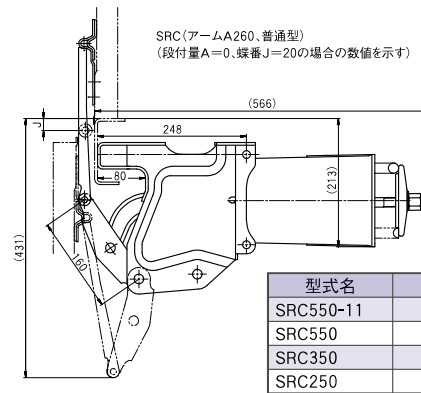
### ◎スプリング能力及びバランス性能

最大能力715N・mまで対応します。  
ポイント切換構造の採用により、トップクラスの操作性です。

### ◎豊富なオプション仕様をラインアップ

アオリの形状に合わせて様々なアオリブラケットを設定  
アームAの長さを4種類(標準260mmオプション3種類)  
アームBの長さを3種類(標準160mmオプション2種類)

小型車から大型車、またトレーラまで  
幅広く対応致します。



型式	アオリBKT 突出量	アームA長さ	適用
普通型	30.5mm	240	小・中型車等の小さい台枠に適用
		260	標準
		295	トレーラ等の大きい台枠に適用
		340	

型式	アオリBKT 突出量	アームA長さ	適用
薄型	18mm	240	小・中型車等の小さい台枠に適用
		260	標準
		295	トレーラ等の大きい台枠に適用
		340	

型式	アオリBKT 突出量	アームA長さ	適用
超薄型	9.6mm	260	内法巾2400mm超に対応
		340	トレーラ等の大きい台枠に適用

※上記以外に道板用、逆段差形状、平面形状、SUS製も取り揃えておりますので、ご相談ください。

項目	スプリング型式		SRC250		SRC350		SRC550		SRC550-11	
	B	A	B	A	B	A	B	A	B	A
調整ポイント										
アオリ荷重換算値K N・m (kgf/m) (アオリの回転モーメント)	98~157 (10~16)	147~196 (15~20)	176~245 (18~25)	235~294 (24~30)	274~392 (28~40)	372~495 (38~50.5)	480~608 (49~62)	588~715 (60~73)		
線径	φ12		φ14		φ17		φ17+φ11			
色	青		赤		黒		黒			
	セイコーラック1個当りのアオリ長さ(m)									

### (スプリング型式選定早見表)

- 1: 標準仕様アオリは下表を参考にしてください。
- 2: 下表のアオリ基準に該当しないものはKを算出してください。

項目	スプリング型式		SRN710		SRN720		SRN750	
	B	A	B	A	B	A		
調整ポイント								
アオリ荷重換算値K N・m (kgf/m) (アオリの回転モーメント)	54~88(5.5~9)	83~108(8.5~11)	98~167(10~17)	157~235(16~24)	216~382(22~39)	363~495(37~50.5)		
線径	φ12		φ15		φ18			
色	ページ(黒線1本)		ページ		黒(緑線1本)			
符号	材質及び構造	高さ(mm)	単位重量(kg/m)	セイコーラック1個当りのアオリ長さ(m)				
①	木製	400	18	1.4~2.3	2.1~2.8	2.5~4.3	5.6~9.8	
②	①+400H 補助アオリ		18+10	0.5~0.9	0.8~1.1	1.0~1.7	1.6~2.4	2.2~3.8
③	木製	450	22	1.0~1.7	1.6~2.0	1.9~3.2	3.0~4.5	4.1~7.2
④	③+400H 補助アオリ		22+12.5	0.4~0.7	0.6~0.8	0.7~1.2	1.2~1.7	1.6~2.8
⑤	アルミブロック	600	10.2	1.7~2.8	2.6~3.4	3.1~5.2	4.9~7.4	6.7~11.9
⑥		700	12	1.2~2.0	1.9~2.5	2.3~3.8	3.6~5.4	5.0~8.8
⑦		800	14	0.9~1.5	1.4~1.9	1.7~2.9	2.7~4.1	3.7~6.6
⑧		1000	17	0.6~1.0	0.9~1.2	1.1~1.9	1.8~2.7	2.5~4.4
⑨		1200	20	0.4~0.7	0.6~0.9	0.8~1.4	1.3~1.9	1.8~3.1
⑩	ダンブ横アオリ	450	15	1.5~2.4	2.3~3.0	2.7~4.6	4.4~6.5	6.0~10.6
⑪		570	25	0.7~1.2	1.1~1.4	1.3~2.2	2.1~3.1	2.9~5.1
⑫		620	30	0.6~0.9	0.8~1.1	1.0~1.7	1.6~2.4	2.2~3.9

### 《このような場合》

道板に使用・荷台幅を広く取りたいといったご要望にも、豊富なオプション群で最適仕様を選定いたします。製造元へご相談ください。

### 《使用上の注意》

- (1) 不必要に長時間アオリを開いたまま放置しないでください。
- (2) アオリを開いたままの走行は避けてください。

※取付けの際は必ず「取付説明書」をお読みになり、正しい施工をお願いします。

◎詳細は販売店または製造元へご相談ください。

製造元



# 自動車精工株式会社

〒152-0003 東京都目黒区碑文谷4-15-3  
TEL 03-3716-5121 FAX 03-3792-5716

販売店